

PTFE - Dichtungen

Kolbendichtung *doppeltwirkend*

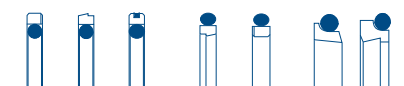
Kolbendichtung *einfachwirkend*

Stangendichtung *einfachwirkend*

Stangendichtung *doppeltwirkend*

Abstreifer

Doppelabstreifer





Allgemein

Eine klassische Lösung für die reibungsarme Abdichtung von Kolben und Stange in einem System ist die Verwendung einer gummivorgespannten Kunststoffdichtung. Diese Art der kompakten Ausführung hat sich seit vielen Jahren in den verschiedensten Anwendungen bewährt.

Die Dichtelemente haben einen entscheidenden Einfluß auf die Auslegung, Funktion und Lebensdauer von Hydraulikzylindern. Die im PTFE-Bereich unterschiedlichsten Werkstoffkombinationen bieten eine hohe Funktionssicherheit und Standzeit, dem jeweiligem Anforderungsprofil angepasst.

Aufgrund der besonderen Materialeigenschaften des PTFE-Werkstoffes, ist eine hohe Abriebsfestigkeit, Formstabilität sowie hervorragende Gleiteigenschaft sichergestellt. Weiterhin bietet der Werkstoff sehr gute thermische und chemische Beständigkeiten.

Standard-PTFE-Comounds

PTFE-Compounds

Die unterschiedlichsten PTFE-Mischungen bieten ein breitgestreutes Anwendungsspektrum in der Hydraulik und Pneumatik. Allgemein bieten diese Werkstoffe sehr gute Gleiteigenschaften, hohe Formstabilitäten und sie zeichnen sich durch gute thermische und chemische Beständigkeiten aus. Nichtgenannte und modifizierte Mischungen sind individuell, dem Anforderungsprofil angepasst möglich.

PTFE-Bronze

Der Einsatz ist vorzugsweise in der Hydraulik bei mittlerer bis hoher Beanspruchung. Der Werkstoff besitzt eine hohe Druckfestigkeit, gute Gleit- und Verschleißigenschaften. Er ist sehr extrusionsfest und besitzt eine optimale Wärmeleitfähigkeit.

PTFE-Kohle

Einsatz empfohlen bei mittlerer Beanspruchung und bevorzugt in Wasser und Wasser-Ölemulsionen. Der Werkstoff hat eine hohe Abriebsfestigkeit und eine gute chemische Beständigkeit. Der Trockenlauf ist möglich, geeignet für weiche Gegenläufigen.

PTFE-Kohlefaser

Einsatz empfohlen bei höheren Beanspruchung. Der Werkstoff hat eine relativ hohe Abriebsfestigkeit und Zähigkeit, ebenso eine gute chemische Beständigkeit.

PTFE-Glasfaser

Einsatz bei mittlerer Beanspruchung in der Industrie und Hydraulik. PTFE-Glasfaser hat eine hohe Abriebsfestigkeit, gute chemische Beständigkeit und ist sehr extrusionsfest.

PTFE-rein

Einsatz bei leichter mechanischer Beanspruchung, bevorzugt in der Lebensmittel-, Chemie- und Pharmaindustrie. Sehr gute thermische und chemische Beständigkeiten.

Auswahl

Die unterschiedlichen Einsatz- und damit verbundenen Betriebsbedingungen erfordern eine entsprechende Auslegung bzw. Dimensionierung des Dichtelementes. Die Werkstoffauswahl und die Berücksichtigung aller notwendigen Parameter zur Beeinflussung des Dichtverhaltens einer Dichtung und deren Grenzwerte ergeben die Forderung einer funktionalen Gesamtlösung.

Das mehrteilige Dichtelement, für Kolben und Stange, wird in der Standardausführung für hin- und hergehende Anwendungen in der Materialausführung PTFE-Bronze und als Anpresselement ein O-Ring aus NBR 70 Shore geliefert.



Kolbendichtungen aus PTFE

Die klassische Ausführung der doppelwirkenden Kolbendichtung **Typ K405** hat sich zur reibungsarmen Abdichtung von Kolben für doppelwirkende Hydraulikzylinder seit vielen Jahren bewährt.

Ihre kompakte Ausführung, mit einem NBR-O-Ring als Vorspannelement, bietet für die meisten Anwendungen in der Hydraulik ein optimales Dichtsystem. Die unterschiedlichsten Werkstoffkombinationen für das Dichtelement sowie die Auswahl des entsprechenden Werkstoffes für das Vorspannelement bieten eine Vielzahl von Variationsmöglichkeiten und damit eine fast uneingeschränkte Verwendung in den unterschiedlichsten Applikationen.

Die Kolbendichtung hat ein rechteckiges Profil, die Kanten auf der dynamischen Seite sind leicht angefast. An den beiden Stirnseiten ist die Dichtung mit Entlastungsnuten versehen, um einen schnellen Lastwechsel zu ermöglichen und dabei entstehenden Staudruck zu verhindern.

Für Hydraulikzylinder mit einseitiger Druckbeaufschlagung steht eine spezielle Stufenprofilform, **Typ K406** zur Verfügung. Die sonst gleichen Eigenschaften der PTFE-Kombinationen gewährleisten ebenfalls eine hohe Funktionssicherheit über den gesamten Einsatzbereich dieser Dichtung.

Vorteile

- Hervorragendes Reibungsverhalten
- Kein Stick-Slip Effekt, auch bei geringen Geschwindigkeiten
- Hohe Verschleißfestigkeit, hohe Standzeit
- Sehr gute thermische und chemische Beständigkeit
- Individuelle Abmessungsreihen möglich
- Einfache Nutausführung
- Zweiteilige Ausführung, zur Montage auf einteilige Kolben geeignet

Einsatzbereiche

Geschwindigkeit:	hin- und hergehend bis 15 m/s
Temperatur:	- 60° C bis + 200° C <small>abhängig von Werkstoffkombination und O-Ring Werkstoff</small>
Druck:	bis 80 MPa (800 bar)
Nutgrund:	$R_a \leq 1,8 \mu\text{m} / R_t \leq 10 \mu\text{m}$
Nutflanken:	$R_a \leq 3,0 \mu\text{m} / R_t \leq 16 \mu\text{m}$
Lauffläche:	$R_a \leq 0,4 \mu\text{m} / R_t \leq 4,2 \mu\text{m}$

Einbau

Die Kolbendichtung der Ausführung **Typ K405** kann problemlos in ungeteilte Nuten eingebaut werden. Zum einfacheren Montieren kann die Dichtung vor Einbau in Öl bei einer Temperatur von ca. 80° C erwärmt werden. Nach der Montage des Vorspann- und Dichtelementes muss die PTFE-Kolbendichtung kalibriert werden. Hierzu kann die Einführungschräge am Zylinderrohr, die einen Winkel von 15° - 20° und eine Länge von 2 mm bis 8 mm, je nach Ausführung der Dichtungshöhe aufweisen sollte, verwendet werden. Ebenso kann eine separate Kalibrierhülse benutzt werden. Es ist grundsätzlich darauf zu achten, dass scharfe Kanten durch Anbringen von Radien oder Fasen entgratet sind. Gewindespitzen sind zu überdecken. Vor der Montage sind Bearbeitungsrückstände, wie Späne, Schmutz und sonstige Fremdpartikel zu entfernen.

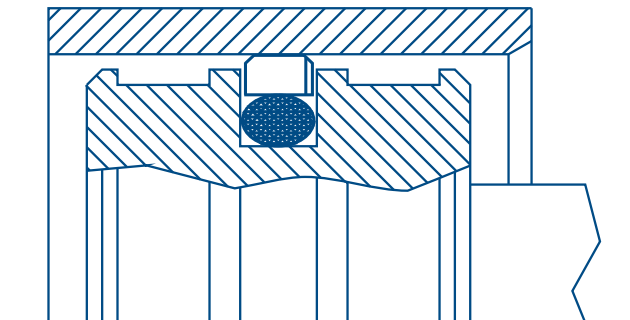
Um die Funktionssicherheit der Dichtung sicherzustellen und die Lebensdauer der Dichtung nicht negativ zu beeinflussen, ist die Oberflächengüte der abzudichtenden Gegenaufläufen von entscheidender Bedeutung.

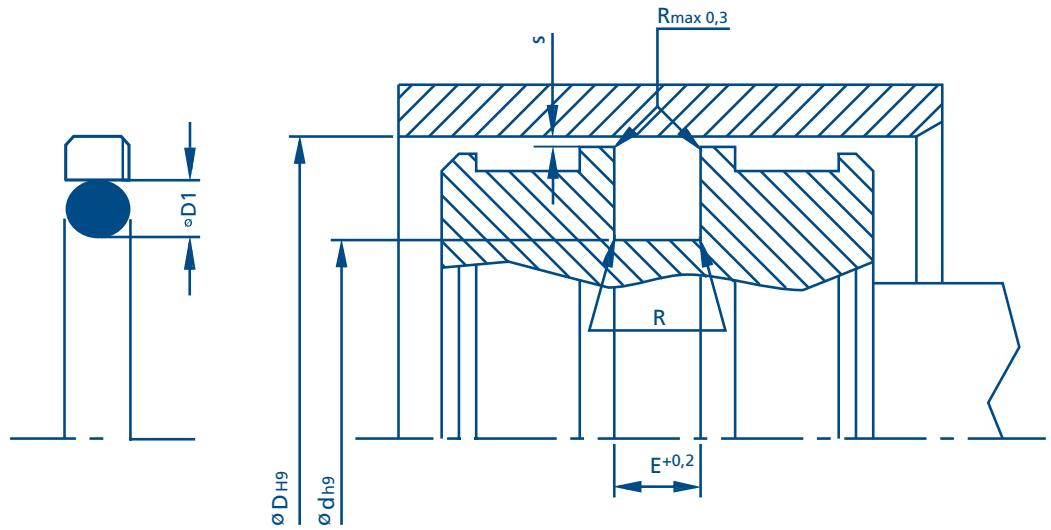
Es ist prinzipiell darauf zu achten, dass keine Riefen, Kratzer oder Vertiefungen sowie konzentrisch oder spiralförmig verlaufende Bearbeitungsspuren vorhanden sind.

Die üblicherweise zur Oberflächenbeschreibung verwendeten Kenngrößen, wie Ra, Rz, Rt und Rmax sind nach DIN 4762 und DIN 4768 definiert.

Um eine, in der Dichtungstechnik zur Beurteilung der Oberflächengüte gültige Aussage machen zu können, sollte ergänzend der Materialanteil Mr (Traganteil Tp) hinzugenommen werden.

Diese Profilform wird vom jeweilig angewandten Bearbeitungsverfahren beeinflusst. Der Materialanteil (Mr), sollte zwischen 50 und 70% liegen, ermittelt in einer Schnitttiefe von ca. 0,25 x Rz und ausgehend von einem Bezugsniveau von ca. 5%.





Auswahl

Durchmesser D_{H9}

Ausführung standard	Ausführung leicht	Ausführung schwer	Nutgrund $\varnothing d_{h9}$	Nutbreite $E_{+0,2}$	O-Ring Schnurstärke $\varnothing D1$
8 - 14,9	15 - 39,9		$\varnothing D - 4,9$	2,2	1,78
15 - 39,9	40 - 79,9		$\varnothing D - 7,5$	3,2	2,62
40 - 79,9	80 - 132,9	15 - 39,9	$\varnothing D - 11,0$	4,2	3,53
80 - 132,9	133 - 329,9	40 - 79,9	$\varnothing D - 15,5$	6,3	5,33
133 - 329,9	330 - 669,9	80 - 132,9	$\varnothing D - 21,0$	8,1	7,00
330 - 669,9	670 - 999,9	133 - 329,9	$\varnothing D - 24,5$	8,1	7,00
670 - 999,9		330 - 669,9	$\varnothing D - 28,0$	9,5	8,50

Spaltmaß "s" / Radius "R"

Nutbreite $E_{+0,2}$	Spalt "s" 0 - 20 MPa	Spalt "s" 20 - 40 MPa	Radius R
2,2	0,3 - 0,2	0,2 - 0,1	0,3 - 0,5
3,2	0,4 - 0,2	0,2 - 0,1	0,5 - 0,8
4,2	0,4 - 0,2	0,3 - 0,1	0,8 - 1,2
6,3	0,5 - 0,3	0,3 - 0,2	1,2 - 1,5
8,1	0,5 - 0,3	0,3 - 0,2	1,5 - 2,0
8,1	0,6 - 0,3	0,4 - 0,2	1,5 - 2,0
9,5	0,7 - 0,4	0,4 - 0,3	2,0 - 3,0

Alle Kolbendichtungen werden im Standard mit einem O-Ring NBR 70 Shore geliefert. O-Ring Sonderwerkstoffe wie z.B. Viton müssen separat angegeben werden!

Kolbendichtung / Bestellbeispiel:

K 405 - 63 x 52 x 4,2 - BR

Kolbendichtung für Kolben $\varnothing 63$ / PTFE-Bronze / Standardausführung

K 405 - 63 x 47,5 x 6,3 - K

Kolbendichtung für Kolben $\varnothing 63$ / PTFE-Kohle / schwere Ausführung

Materialbezeichnung

PTFE - Bronze BR
PTFE - Kohle K
PTFE - Kohlefaser KF
PTFE - Glasfaser GF

PU - Polyurethan PU
PUG - Polyurethan+Graphit PG

(Sonderwerkstoffe, geänderte Materialeigenschaften und techn. Spezifikationen beachten)



Bestellbezeichnung	∅D H9	∅d h9	E+0,2	OR	Bestellbezeichnung	∅D H9	∅d h9	E+0,2	OR
K405- 8 - 3,1 - 2,2 - _	8	3,1	2,2	006	K405- 90 - 69,0 - 8,1 - BR	90	69,0	8,1	68x7
K405- 10 - 5,1 - 2,2 - _	10	5,1	2,2	009	K405- 95 - 79,5 - 6,3 - BR	95	79,5	6,3	338
K405- 12 - 7,1 - 2,2 - _	12	7,1	2,2	011	K405- 95 - 74,0 - 8,1 - BR	95	74,0	8,1	73x7
K405- 15 - 7,5 - 3,2 - _	15	7,5	3,2	109	K405-100- 84,5 - 6,3 - BR	100	84,5	6,3	339
K405- 16 - 8,5 - 3,2 - _	16	8,5	3,2	110	K405-100- 79,0 - 8,1 - BR	100	79,0	8,1	79x7
K405- 18 - 10,5 - 3,2 - _	18	10,5	3,2	110	K405-105- 89,5 - 6,3 - BR	105	89,5	6,3	341
K405- 20 - 12,5 - 3,2 - _	20	12,5	3,2	112	K405-105- 84,0 - 8,1 - BR	105	84,0	8,1	83x7
K405- 22 - 14,5 - 3,2 - _	22	14,5	3,2	113	K405-110- 94,5 - 6,3 - BR	110	94,5	6,3	343
K405- 24 - 16,5 - 3,2 - _	24	16,5	3,2	114	K405-110- 89,0 - 8,1 - BR	110	89,0	8,1	89x7
K405- 25 - 17,5 - 3,2 - _	25	17,5	3,2	115	K405-115- 99,5 - 6,3 - BR	115	99,5	6,3	344
K405- 28 - 20,5 - 3,2 - _	28	20,5	3,2	117	K405-115- 94,0 - 8,1 - BR	115	94,0	8,1	94x7
K405- 30 - 22,5 - 3,2 - _	30	22,5	3,2	118	K405-120-104,5 - 6,3 - BR	120	104,5	6,3	346
K405- 32 - 24,5 - 3,2 - _	32	24,5	3,2	119	K405-120- 99,0 - 8,1 - BR	120	99,0	8,1	99x7
K405- 35 - 27,5 - 3,2 - _	35	27,5	3,2	121	K405-125-109,5 - 6,3 - BR	125	109,5	6,3	347
K405- 38 - 30,5 - 3,2 - _	38	30,5	3,2	123	K405-125-104,0 - 8,1 - BR	125	104,0	8,1	101x7
K405- 39 - 31,5 - 3,2 - _	39	31,5	3,2	124	K405-127-111,5 - 6,3 - BR	127	111,5	6,3	348
K405- 40 - 29,0 - 4,2 - _	40	29,0	4,2	216	K405-130-114,5 - 6,3 - BR	130	114,5	6,3	349
K405- 42 - 31,0 - 4,2 - _	42	31,0	4,2	217	K405-130-109,0 - 8,1 - BR	130	109,0	8,1	106x7
K405- 45 - 34,0 - 4,2 - _	45	34,0	4,2	219	K405-132-116,5 - 6,3 - BR	132	116,5	6,3	350
K405- 48 - 37,0 - 4,2 - _	48	37,0	4,2	221	K405-135-114,0 - 8,1 - BR	135	114,0	8,1	425
K405- 50 - 39,0 - 4,2 - _	50	39,0	4,2	222	K405-140-119,0 - 8,1 - BR	140	119,0	8,1	426
K405- 52 - 41,0 - 4,2 - _	52	41,0	4,2	223	K405-145-124,0 - 8,1 - BR	145	124,0	8,1	428
K405- 55 - 44,0 - 4,2 - _	55	44,0	4,2	224	K405-150-129,0 - 8,1 - BR	150	129,0	8,1	430
K405- 60 - 49,0 - 4,2 - _	60	49,0	4,2	225	K405-155-134,0 - 8,1 - BR	155	134,0	8,1	431
K405- 63 - 52,0 - 4,2 - _	63	52,0	4,2	226	K405-160-139,0 - 8,1 - BR	160	139,0	8,1	433
K405- 64 - 53,0 - 4,2 - _	64	53,0	4,2	226	K405-165-144,0 - 8,1 - BR	165	144,0	8,1	434
K405- 65 - 54,0 - 4,2 - _	65	54,0	4,2	227	K405-170-149,0 - 8,1 - BR	170	149,0	8,1	436
K405- 70 - 59,0 - 4,2 - _	70	59,0	4,2	228	K405-175-154,0 - 8,1 - BR	175	154,0	8,1	437
K405- 70 - 54,5 - 6,3 - _	70	54,5	6,3	330	K405-180-159,0 - 8,1 - BR	180	159,0	8,1	438
K405- 75 - 64,0 - 4,2 - _	75	64,0	4,2	230	K405-190-169,0 - 8,1 - BR	190	169,0	8,1	439
K405- 80 - 64,5 - 6,3 - _	80	64,5	6,3	333	K405-200-179,0 - 8,1 - BR	200	179,0	8,1	441
K405- 80 - 59,0 - 8,1 - _	80	59,0	8,1	58x7	K405-210-189,0 - 8,1 - BR	210	189,0	8,1	443
K405- 85 - 69,5 - 6,3 - _	85	69,5	6,3	335	K405-220-199,0 - 8,1 - BR	220	199,0	8,1	444
K405- 85 - 64,0 - 8,1 - _	85	64,0	8,1	64x7	K405-230-209,0 - 8,1 - BR	230	209,0	8,1	445
K405- 90 - 74,5 - 6,3 - _	90	74,5	6,3	336	K405-220-199,0 - 8,1 - BR	220	199,0	8,1	444

Zwischengrößen und Sonderabmessungen sind lieferbar.



Bestellbezeichnung	∅D H9	∅d h9	E+0,2	OR	Bestellbezeichnung	∅D H9	∅d h9	E+0,2	OR
K405-230-209,0 - 8,1 - _	230	209,0	8,1	445	K405-440-415,5 - 8,1 - _	440	415,5	8,1	461
K405-240-219,0 - 8,1 - _	240	219,0	8,1	446	K405-450-425,5 - 8,1 - _	450	425,5	8,1	462
K405-250-229,0 - 8,1 - _	250	229,0	8,1	447	K405-460-435,5 - 8,1 - _	460	435,5	8,1	463
K405-260-239,0 - 8,1 - _	260	239,0	8,1	447	K405-470-445,5 - 8,1 - _	470	445,5	8,1	464
K405-270-249,0 - 8,1 - _	270	249,0	8,1	448	K405-480-455,5 - 8,1 - _	480	455,5	8,1	464
K405-280-259,0 - 8,1 - _	280	259,0	8,1	449	K405-490-465,5 - 8,1 - _	490	465,5	8,1	ASA 93
K405-290-269,0 - 8,1 - _	290	269,0	8,1	450	K405-500-475,5 - 8,1 - _	500	475,5	8,1	466
K405-300-279,0 - 8,1 - _	300	279,0	8,1	451	K405-510-485,5 - 8,1 - _	510	485,5	8,1	467
K405-310-289,0 - 8,1 - _	310	289,0	8,1	451	K405-520-495,5 - 8,1 - _	520	495,5	8,1	468
K405-320-299,0 - 8,1 - _	320	299,0	8,1	452	K405-530-505,5 - 8,1 - _	530	505,5	8,1	468
K405-330-305,5 - 8,1 - _	330	305,5	8,1	453	K405-540-515,5 - 8,1 - _	540	515,5	8,1	469
K405-340-315,5 - 8,1 - _	340	315,5	8,1	453	K405-550-525,5 - 8,1 - _	550	525,5	8,1	469
K405-350-325,5 - 8,1 - _	350	325,5	8,1	454	K405-560-535,5 - 8,1 - _	560	535,5	8,1	470
K405-360-335,5 - 8,1 - _	360	335,5	8,1	455	K405-570-545,5 - 8,1 - _	570	545,5	8,1	ASA 100
K405-370-345,5 - 8,1 - _	370	345,5	8,1	456	K405-580-555,5 - 8,1 - _	580	555,5	8,1	ASA 100
K405-380-355,5 - 8,1 - _	380	355,5	8,1	457	K405-590-565,5 - 8,1 - _	590	565,5	8,1	471
K405-390-365,5 - 8,1 - _	390	365,5	8,1	457	K405-600-575,5 - 8,1 - _	600	575,5	8,1	471
K405-400-375,5 - 8,1 - _	400	375,5	8,1	458	K405-610-585,5 - 8,1 - _	610	585,5	8,1	472
K405-410-385,5 - 8,1 - _	410	385,5	8,1	459	K405-620-595,5 - 8,1 - _	620	595,5	8,1	472
K405-420-395,5 - 8,1 - _	420	395,5	8,1	460	K405-630-605,5 - 8,1 - _	630	605,5	8,1	ASA 104
K405-430-405,5 - 8,1 - _	430	405,5	8,1	461	K405-640-615,5 - 8,1 - _	640	615,5	8,1	473
					K405-650-625,5 - 8,1 - _	650	625,5	8,1	473

Zwischengrößen und Sonderabmessungen sind lieferbar.